

RICONQUISTA
LA LIBERTÀ
di **MUOVERTI**



SUPER



Archimede

MONTASCALE A POLTRONCINA PER SCALE CURVILINEE A DOPPIO BINARIO

Il montascale **SUPER** può essere installato su entrambi i lati della scala.

La guida è sempre progettata in modo da seguire il profilo della scala e restare adiacente alla parete retrostante per occupare il minor spazio possibile.

Il motore ed il sedile dal design unico garantiscono, oltre al piacere estetico, anche dimensioni d'ingombro minime ed esclusive.



Guida posizionata:
LATO ESTERNO SCALA



Guida posizionata:
LATO INTERNO SCALA

UNICO, INNOVATIVO E DI FACILE UTILIZZO

L'obiettivo principale di SUPER è rappresentato dall'attenta e costante ricerca delle soluzioni più adatte per facilitare la vita quotidiana di persone anziane, disabili e invalide offrendo la concreta possibilità di muoversi in libertà nella propria casa. Il montascale SUPER è progettato su misura e costruito con tecnologie all'avanguardia che lo rendono unico e di facile utilizzo.



STEP 1:
Fai avvicinare a te la poltroncina con i radiocomandi wireless



STEP 2:
La poltroncina può essere aperta e chiusa con un semplice gesto



STEP 3:
Siediti, accomodati tranquillamente



Il montascale continuerà a funzionare anche in mancanza di corrente



L'apertura/chiusura del poggiatesta viene effettuata tramite una comoda leva per garantire il massimo confort



La cintura di sicurezza può essere allacciata senza sforzi con una sola mano

ECCELLENZA DI INGEGNERIA E DESIGN

Se le scale di casa sono diventate un ostacolo difficile da affrontare, se non vi è più possibile vivere in completa autonomia la vita di tutti i giorni a causa dei pochi gradini che vi dividono dall'indipendenza, il montascale a poltroncina SUPER potrà aiutarvi a riconquistare la libertà di movimento.



STEP 4:
La poltroncina inizierà a muoversi lentamente e delicatamente quando azionerai il telecomando



STEP 5:
La poltroncina si fermerà automaticamente alla fine del percorso



STEP 6:
Ruotare il sedile è molto semplice e ti permetterà di scendere in tutta sicurezza



I comandi a bordo sono facili da utilizzare e sono disponibili sul bracciolo destro o sinistro (a scelta del cliente)



Il montascale si fermerà automaticamente nel caso in cui dovesse incontrare un ostacolo lungo il percorso



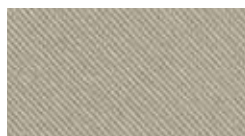
Possibilità di regolare la profondità della seduta per un maggiore confort

PERSONALIZZAZIONI - Modelli e Colori SEDUTA

Il nuovo montascale **SUPER**, non è solo un oggetto che vi assicurerà indipendenza, ma può essere personalizzato per adattarsi al meglio a tutte le vostre esigenze. Grazie alla vasta gamma di colori (disponibile in due tipi di rivestimento: Vinile e Tessuto), **SUPER** potrà adattarsi senza problemi al vostro arredamento.



VERSIONE
CLASSIC LINE
Colori e finiture



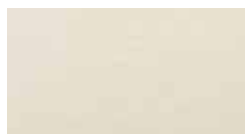
GRIGIO (tessuto)



ROSSO (tessuto)



NOCCIOLA (ecopelle)



BIANCO PERLA (ecopelle)



Finitura LEGNO SCURO



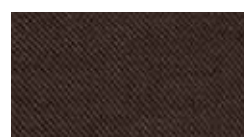
Finitura LEGNO CHIARO



VERSIONE
ELEGANT LINE
Colori disponibili
(compresi quelli della Classic Line
escluse le finiture in legno)



CREMA (tessuto)



MARRONE (tessuto)



BLU (ecopelle)



NERO (ecopelle)



TALPA (pelle)



CASTANO (pelle)

PERSONALIZZAZIONI - Modelli e Colori BINARIO

Anche il binario può essere personalizzato per adattarsi al meglio a qualsiasi tipo di scala e risultare quasi "invisibile". Per le situazioni più complesse, inoltre, si può ricorrere al binario pieghevole o scorrevole, che elimina completamente l'ingombro al piano inferiore in modo da non ostruire il passaggio nel caso in cui ci sia una porta o un ostacolo che non può essere rimosso.

Binario PIEGHEVOLE



Binario RIPIEGATO
quando il montascale è a riposo



Binario ESTESO
quando il montascale è in uso

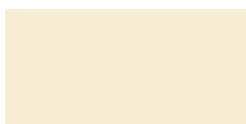


Binario RETRATTO
quando il montascale è a riposo

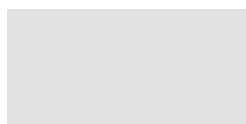


Binario ESTESO
quando il montascale è in uso

COLORI BINARIO disponibili



RAL 9001 Bianco



RAL 7035 Grigio chiaro

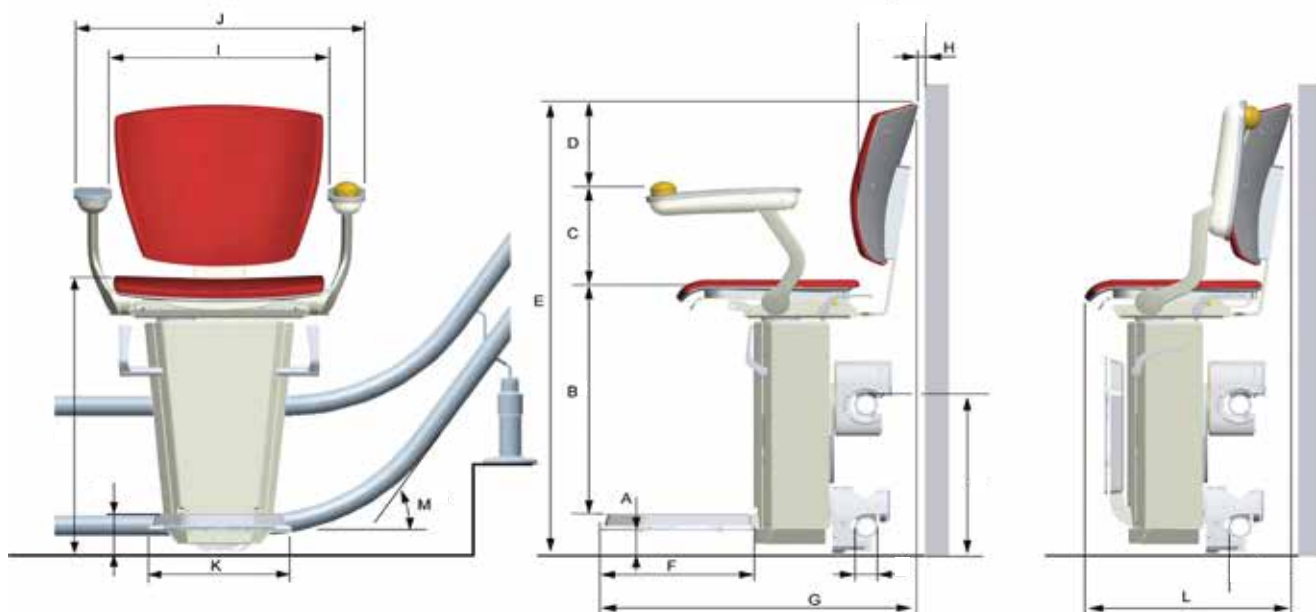


RAL 8025 Marrone



RAL 9005 Nero

Caratteristiche tecniche



Dimensioni

A	Distanza poggipiedi - terra	55
B	Distanza poggipiedi - poltrona	485
C	Distanza poltrona - braccioli	210
D	Distanza braccioli - cima dello schienale	170
E	Altezza complessiva	960
F	Lunghezza del poggipiedi	295
G	Profondità totale	625

Dimensioni

H	Distanza poltrona - muro	5
I	Larghezza tra i braccioli	420
J	Larghezza complessiva	570
K	Larghezza poggipiedi	290
L	Ingombro poltroncina piegata	370
M	Angolo di inclinazione	0-60°

SUPER +

Soluzione con portata
maggiorata a **150 Kg**

